



Fluidtec
Automation

**VALVULAS DE
ACCIONAMIENTO MECANICO**

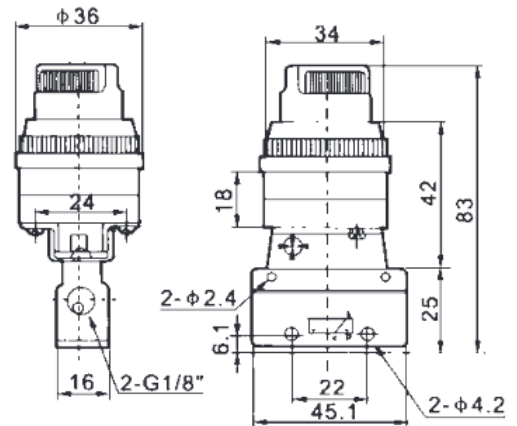


ESPECIFICACIONES

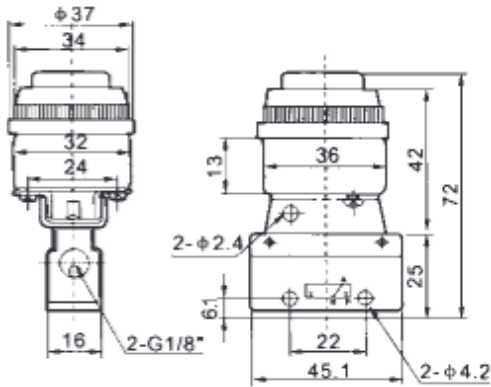
MODELO	MOV-01	MOV-02	MOV-03	MOV-04
Fluido	Aire			
Posición y Camino	Dos posiciones Bidireccional			
Tamaño del puerto	G1/8"			
Rango de presión de trabajo	0 ~ 0.8MPa			
Temperatura de funcionamiento	0 ~ 70 °C			

DIMENSIONES GENERALES

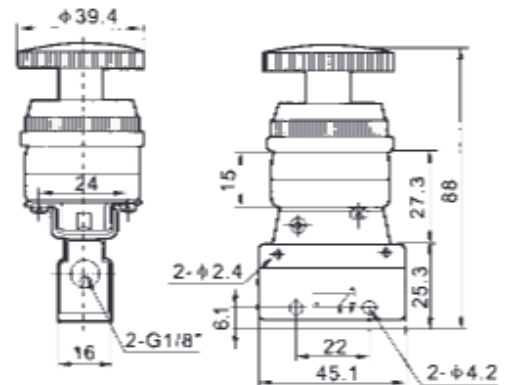
MOV-01



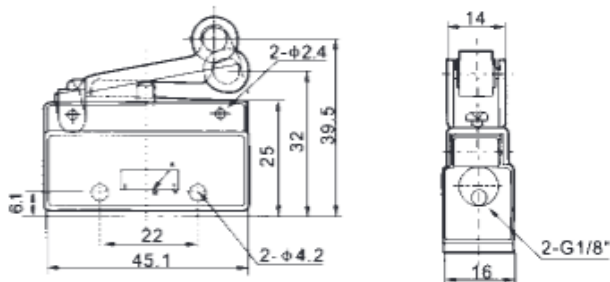
MOV-04



MOV-03



MOV-04



Solicitar
informes



VÁLVULA 4R HAND-DRAW

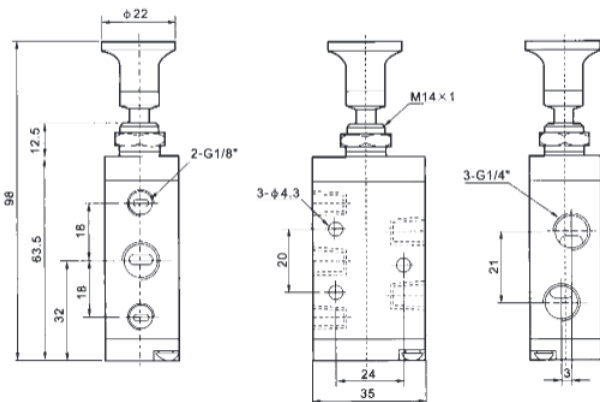
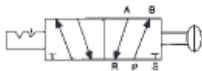


ESPECIFICACIONES

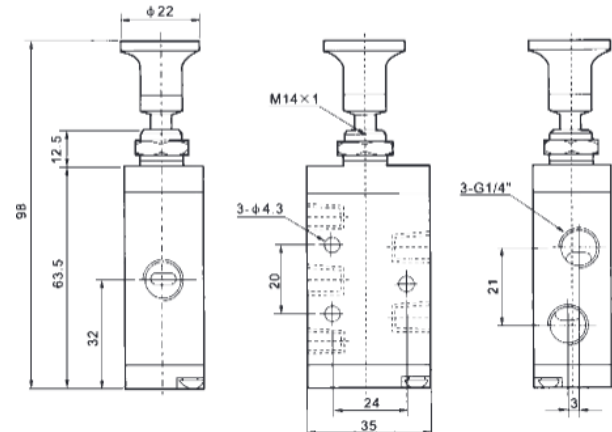
MODELO	4R110-06	4R210-08	4R310-10	4R410-15	3R110-06	3R210-08	3R310-10	3R410-15
Fluido	Comprimir aire							
Posición y Camino	Cinco vías de dos posiciones				Dos posiciones de tres vías			
Agujero de tubería conjunta	G1/8"	G1/4"	G3/8"	G1/2"	G1/8"	G1/4"	G3/8"	G1/2"
Rango de presión de trabajo	0 ~ 1.0MPa							
Temperatura de funcionamiento	-5 ~ 60 °C							
Método operativo	Tipo de acción directa							
Lubricación	No se requiere							

DIMENSIONES GENERALES

4R210-08



3R210-08



VÁLVULA 4H HAND-DRAW



ESPECIFICACIONES

MODELO	4H210-06	4H210-08	4H230-08	4H310-08	4H310-10	4H330-10	4H410-15	4H430-15
Fluido	Aire filtrado de 40 micras							
Patrón de movimiento	Tipo de accionamiento directo							
Área de sección efectiva	14mm ² (CV=0.78)	16mm ² (CV=0.89)	12mm ² (CV=0.67)	25mm ² (CV=1.4)	30mm ² (CV=1.68)	30mm ² (CV=1.68)	50mm ² (CV=2.79)	50mm ² (CV=2.79)
Tamaño del puerto	Entrada de aire=Salida de aire= Escape=G1/8"	Entrada de aire = Salida de aire = Escape = G1/4		Entrada de aire=Salida de aire= Escape=G1/4"	Entrada de aire=Salida de aire= Escape G3/8"=G1/4"		Entrada de aire=Salida de aire=Escape=G1/2"	
Rango de presión de trabajo	-5 ~ 60 °C							
Rango de temperatura de funcionamiento	Tipo de acción directa							

DIMENSIONES GENERALES

4H SERIES

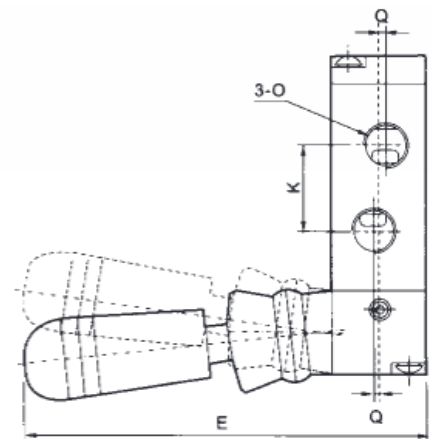
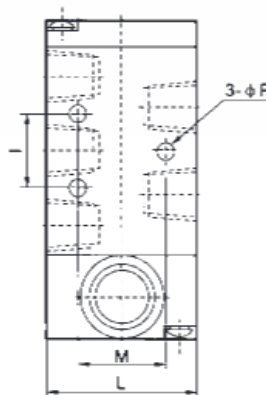
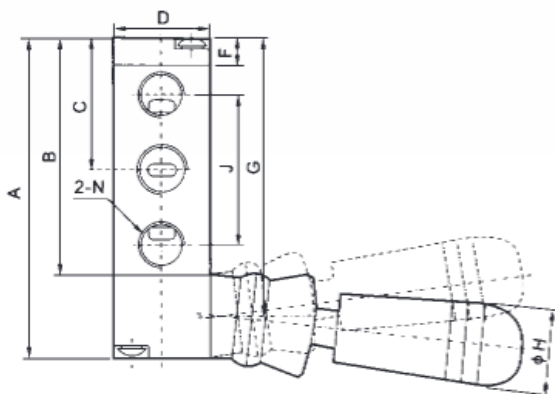
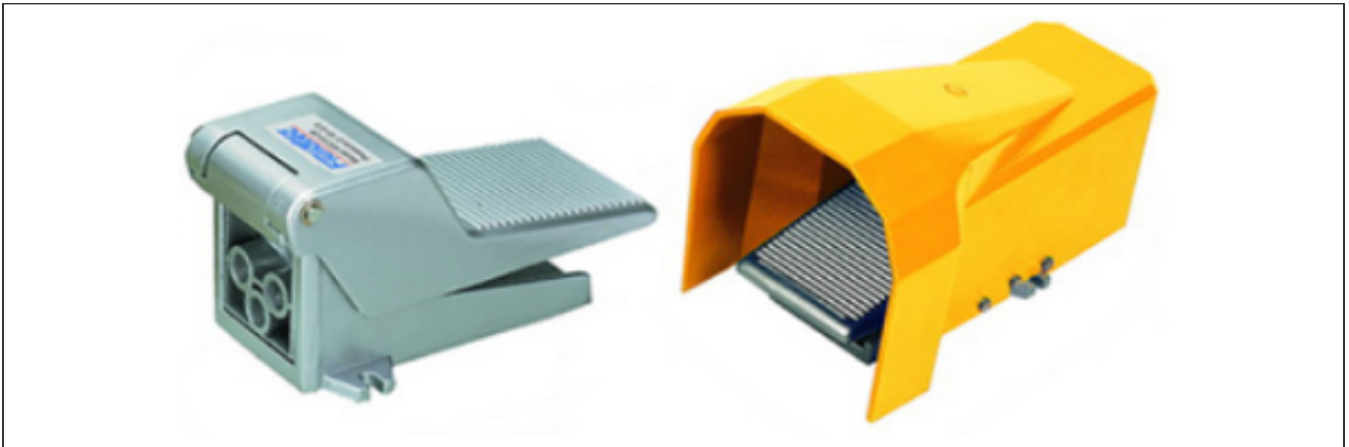


TABLA DE DIMENSIONES

MODELO	A	B	C	D	E	F	G	H	I	J	K	L	M	N	O	P	Q
4H210-06	76	56.5	31.5	22	95	6.5	66.5	18	20	36	21	35	21	G1/8"	G1/8"	4.3	-
4H230-06	76	56.5	31.5	22	95	6.5	66.5	18	20	36	21	35	21	G1/8"	G1/8"	4.3	-
4H230-06 (Reinicio automático)	95	75.5	31.5	22	95	6.5	85.5	18	20	36	21	35	21	G1/8"	G1/8"	4.3	-
4H210-08	76	56.5	31.5	22	95	6.5	66.5	18	20	36	21	35	21	G1/8"	G1/4"	4.3	1.5
4H230-08L	76	56.5	31.5	22	95	6.5	66.5	18	20	36	21	35	21	G1/8"	G1/4"	4.3	1.5
4H230-08 (Reinicio automático)	95	75.5	31.5	22	95	6.5	85.5	18	20	36	21	35	21	G1/8"	G1/4"	4.3	1.5
4H310-08	92	72.5	40	27	100	7.5	82.5	18	24	45	24	40	27	G1/4"	G1/4"	4.3	-
4H310-10	92	72.5	40	27	100	7.5	52.5	18	24	45	24	40	27	G1/4"	G3/8"	4.3	2
4H410-15	126	102	55.5	34	100	7.5	114	18	28	63	36	50	35	G1/2"	G1/2"	5.5	-



VÁLVULA 4F FOOT

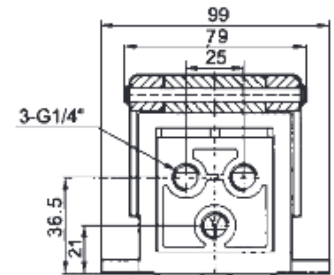
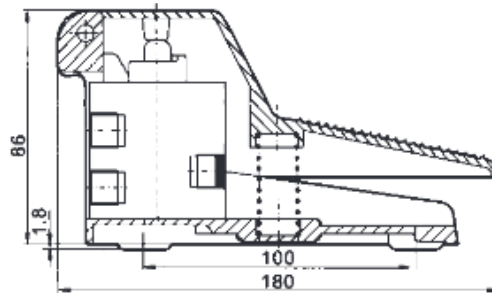
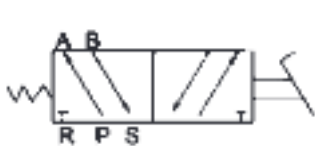


ESPECIFICACIONES

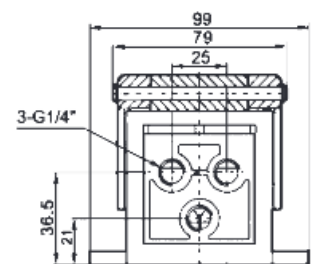
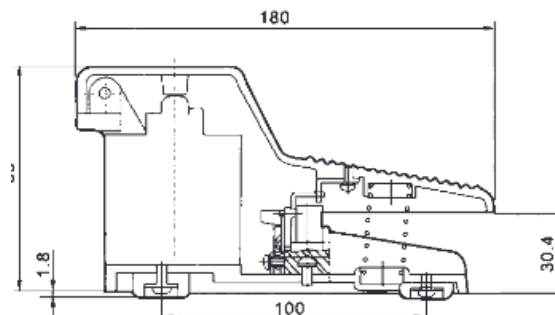
MODELO	4F210-08LG				
Fluido	Aire filtrado de 40 micras				
Patrón de movimiento	Cinco vías de dos posiciones	Dos posiciones de cuatro vías	Dos posiciones de cuatro vías	Dos posiciones de cuatro vías	Dos posiciones de cuatro vías
Área de sección efectiva	Tipo de accionamiento directo				
Tamaño del puerto	Entrada de aire = Salida de aire = Escape = G1/4"	Entrada de aire = Salida de aire = G1/4" Escape = G1/8"	Entrada de aire = Salida de aire = Escape = G1/4"		
Rango de presión de trabajo	0.15 ~ 0.9MPa				
Rango de temperatura de funcionamiento	0 ~ 60°C			0 ~ 60°C	

DIMENSIONES GENERALES

4F210-08



4F210-08L



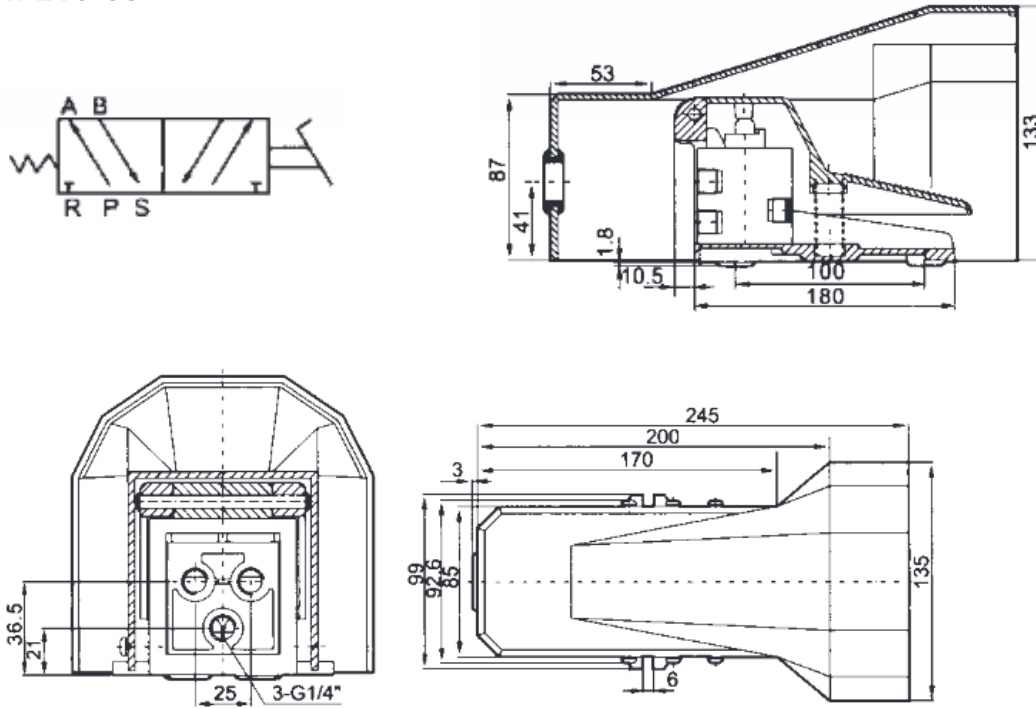
Solicitar
informes



VÁLVULA 4F FOOT

DIMENSIONES GENERALES

4F210-08



4F210-08L

